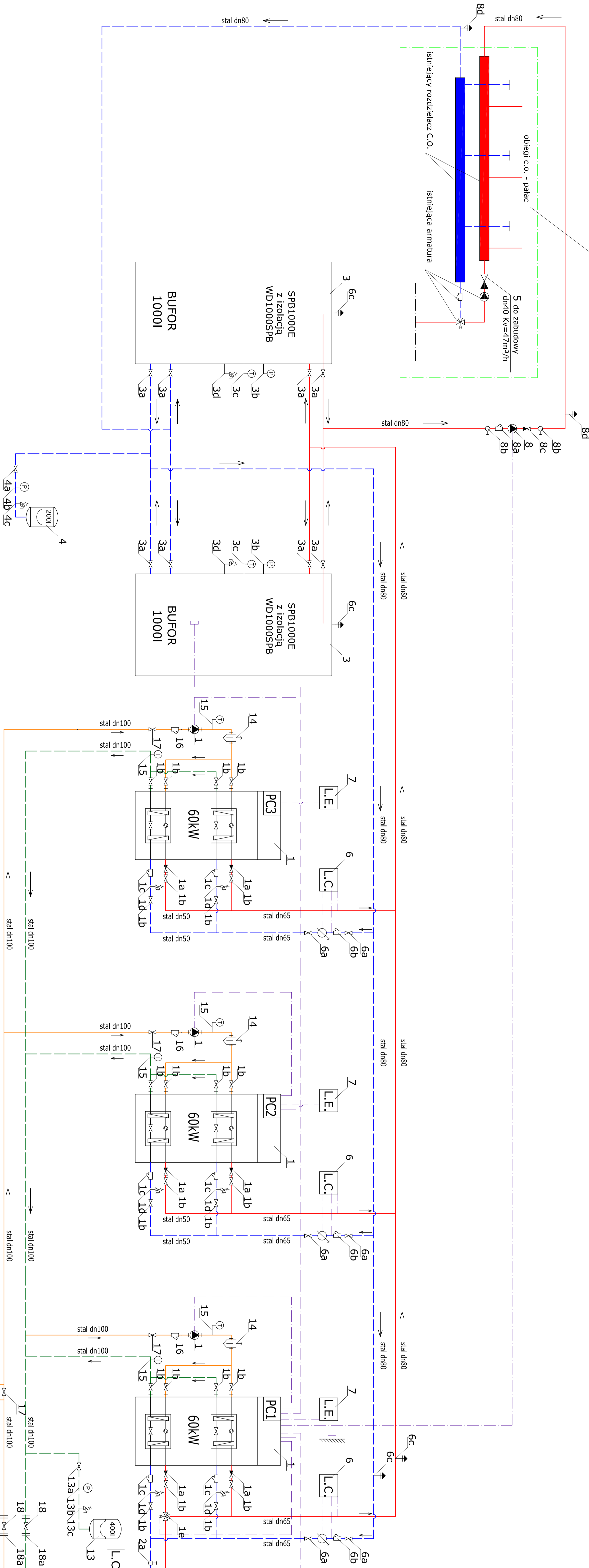


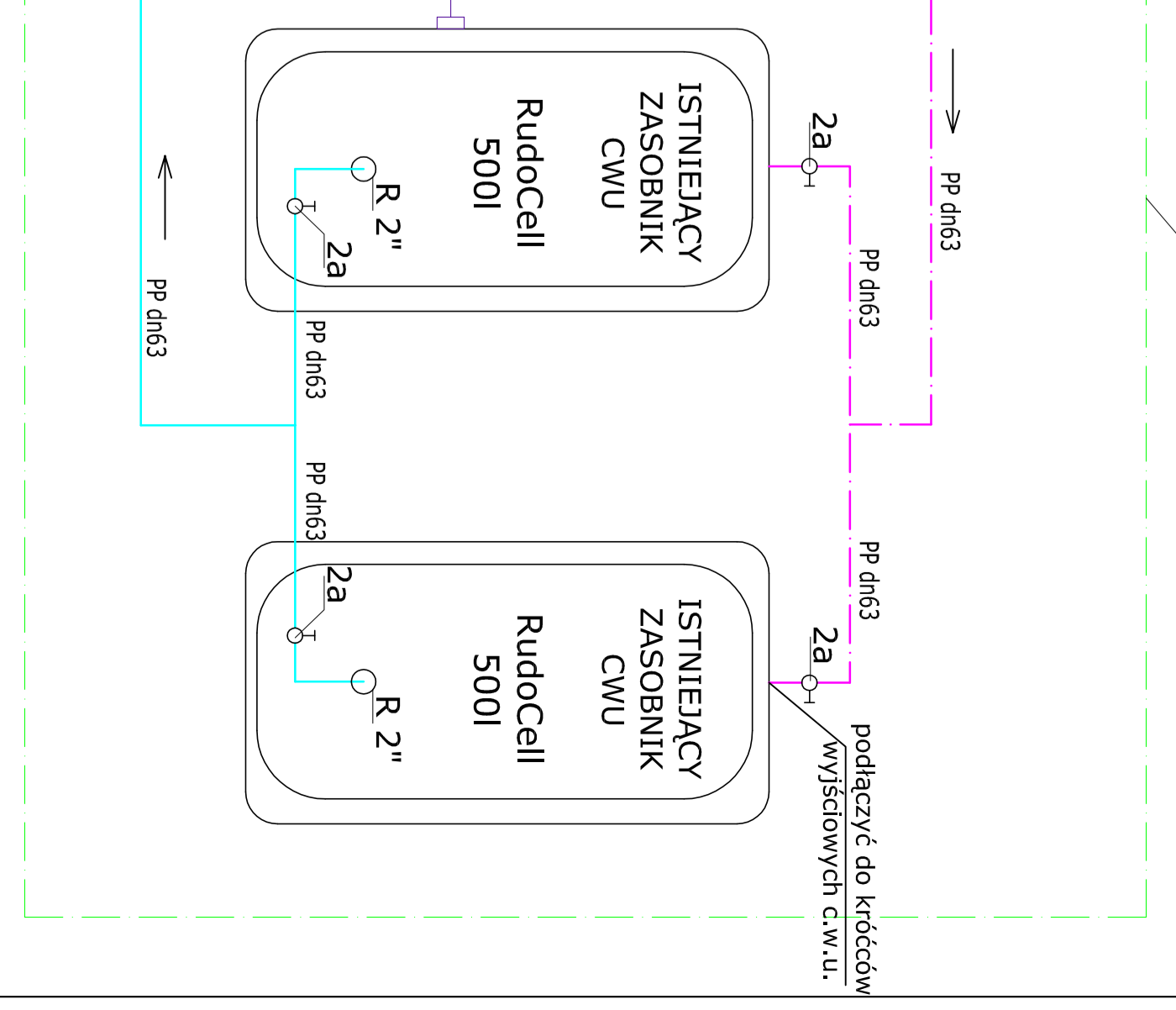
KOTŁOWNIA OLEJOWA
(POM. NR.1.1)



LEGENDA
charakterystyczne obiegi

- Obieg solanki - zasillanie
- Obieg solanki - powrót
- Obieg wodny pomp ciepła - zasillanie
- Obieg wodny pomp ciepła - powrót
- Zimna woda
- Ciepła woda użytkkowa
- Kanalizacja
- Przewody elektryczne

KOTŁOWNIA OLEJOWA
(POM. NR.1.1)



K&K		KAPITA K&K P&K TECHNIKA GOSPODARSTWA SANITARNIA	
PRZEBUDOWA KOTŁOWNI I MONTAŻ POMP CIEPŁA W ZESPOLIE SZKÓŁ W TULOWICACH		ul. Zamkowa 15, 48-130 Tulowice	
SHEMAT TECHNOLOGICZNY INSTALACJI POMP CIEPŁA W PALACU (P1)		07.2012	
ZESPOL SZKOL W TULOWICACH, UL. ZAMKOWA 15		Strona -	
mgr inż. Katarzyna Borowicz mgr inż. Wiesław Kędzia		Nr rys. 4	
mgr inż. Wojciech Borewicz mgr inż. 178934			
mgr inż. Marcin Łuczak nr opr. SLK1939PW0507			
Sprawca			